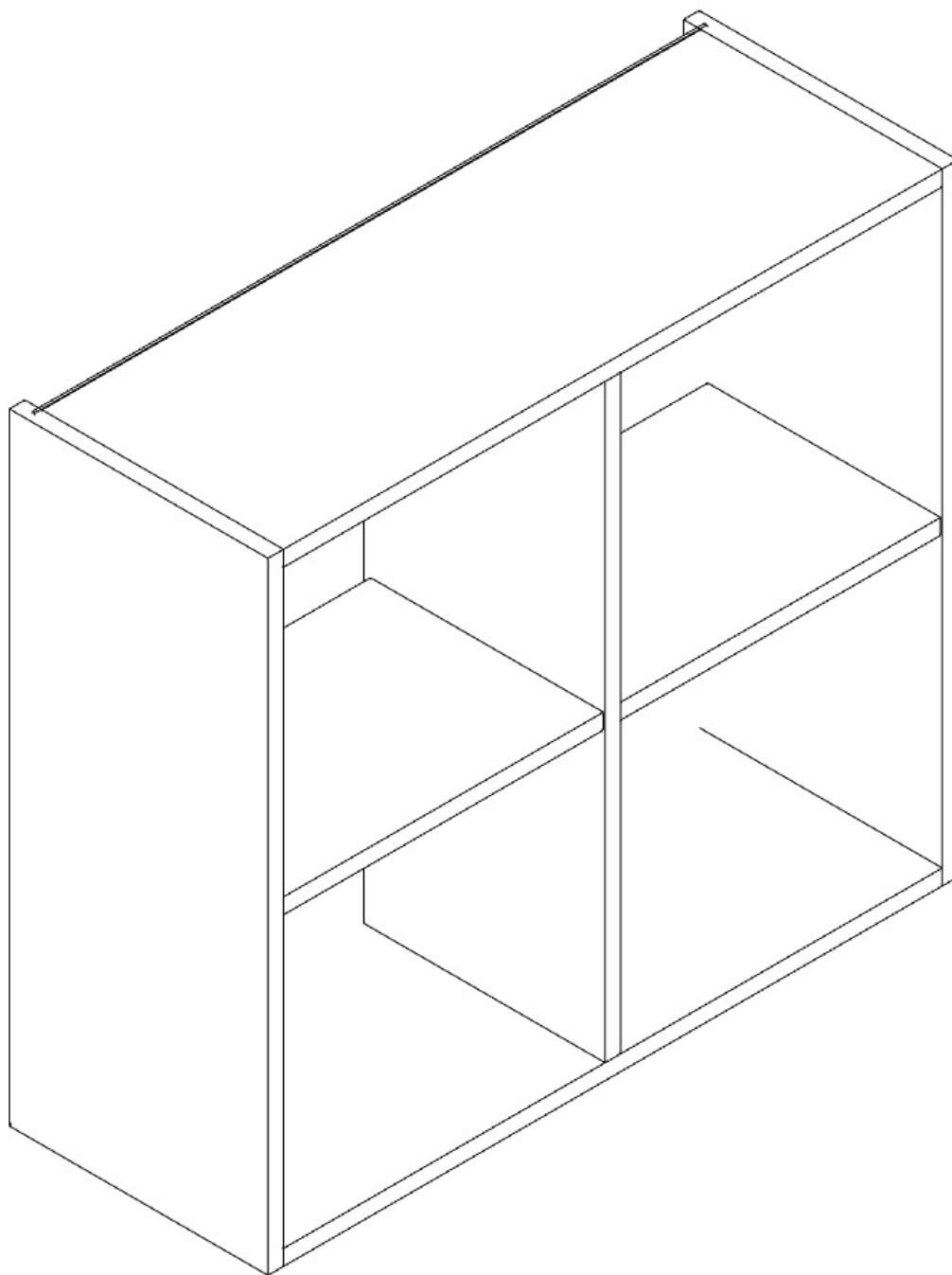


INSTRUKCJA MONTAŻU

Otwarta z przegrodą | GSOP01



Szerokość: 800mm

Wysokość: 720mm

Głębokość: 300mm

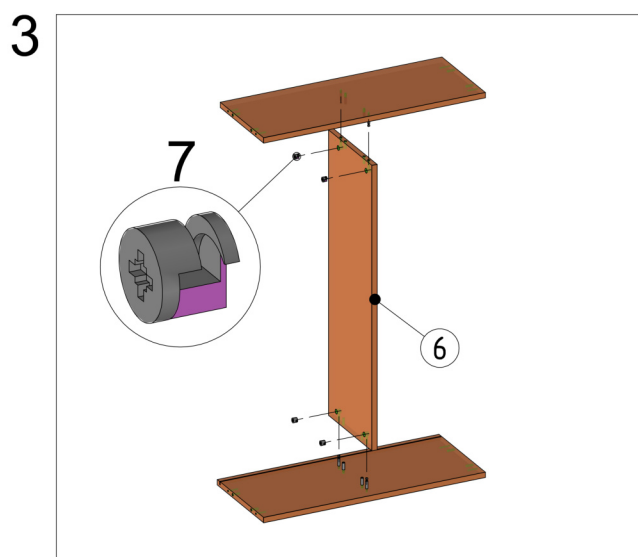
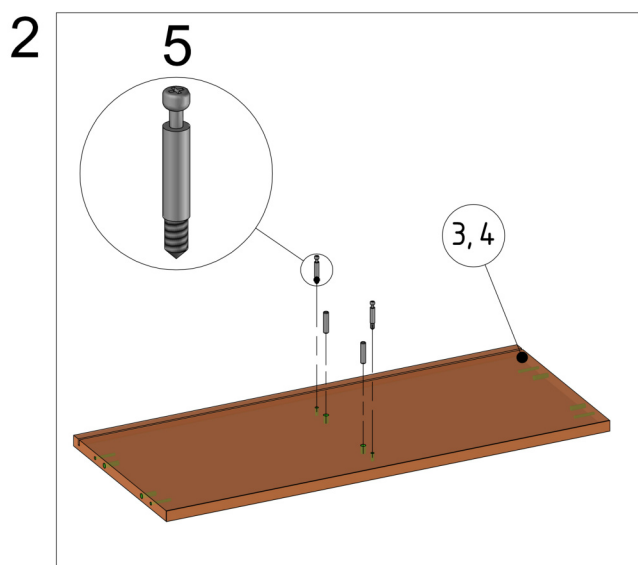
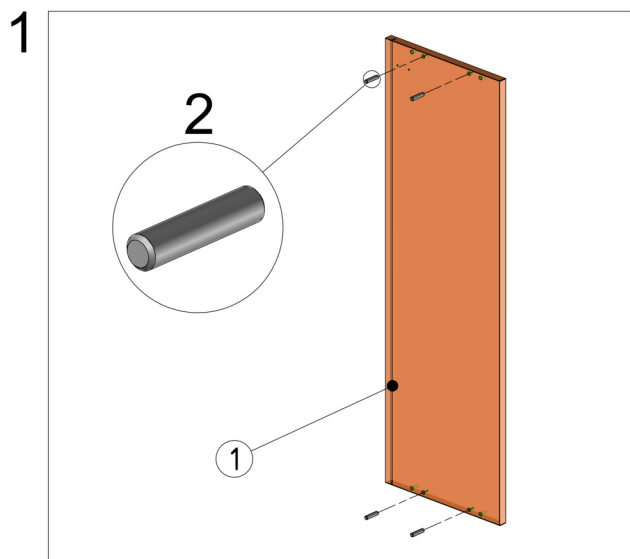


UWAGA! PRZED PRZYSTAPIENIEM DO MONTAŻU NALEŻY ZAPOZNAĆ SIĘ Z INSTRUKCJĄ.

1. Przed przystąpieniem do montażu należy sprawdzić zawartość zamówienia pod względem ilościowym i jakościowym. W przypadku wystąpienia braków, bądź uszkodzeń materiałów należy je zgłosić producentowi.
2. Montaż mebla należy wykonywać na płaskiej, suchej i czystej powierzchni.
3. Do motażu mebli należy korzystać wyłącznie z okuć załączonych w zamówieniu.
4. W meblach wykonane są wszystkie potrzebne otwory montażowe, wykonywanie otworów samodzielnie zabiera klientowi prawo do reklamacji.
5. Należy sprawdzić, czy w otworach montażowych nie znajdują się wióry, jeśli takowe są, należy je bezzwłocznie usunąć.
6. Po złożeniu i zamontowaniu wszystkich szafek, należy wyregulować zawiasy, siłowniki, prowadnice szuflad, w celu uzyskania właściwych efektów oraz zapobiegnięciu uszkodzeń ww. mechanizmów.

OGÓLNE ZASADY UŻYTKOWANIA ORAZ KONSERWACJI MEBLI.

1. Mebel przeznaczony jest do stosowania w pomieszczeniach, w których wilgotność nie przekracza 65%.
2. Mebel nie może być wystawiony na bezpośrednie działanie źródeł ciepła, wody, promieniowania słonecznego.
3. Każdy mebel należy dokładnie wypoziomować w celu eliminacji naprężeń w miejscach łączenia.
4. Elementy wysokie (np. szafy, słupki kuchenne) należy przymocować do ściany za pomocą dołączonych kątowników.
5. W przypadku szafek wiszących należy je przymocować do ściany przy pomocy elementów dołączonych do zamówienia (zawieszka, listwa montażowa). Nie dołączamy elementów, które służą do mocowania listwy do ściany, ze względu na wiele rodzajów ścian.
6. Zalecamy stosowania naszych produktów do czyszczenia i konserwacji mebli. Mebli nie należy czyścić środkami chemicznymi, ze względu na możliwość uszkodzenia powierzchni.

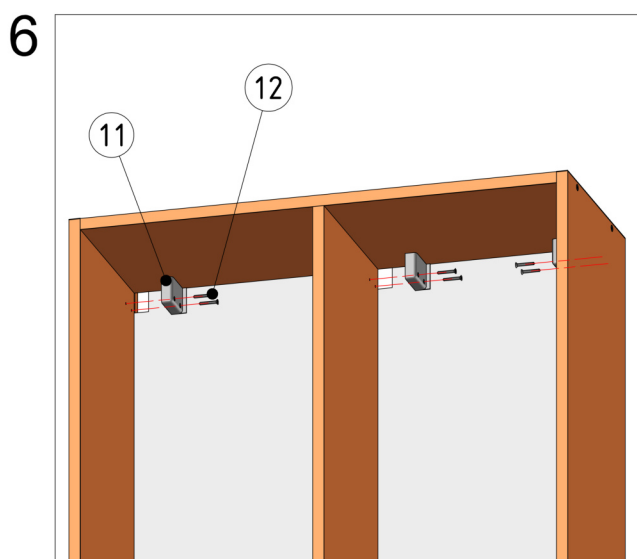
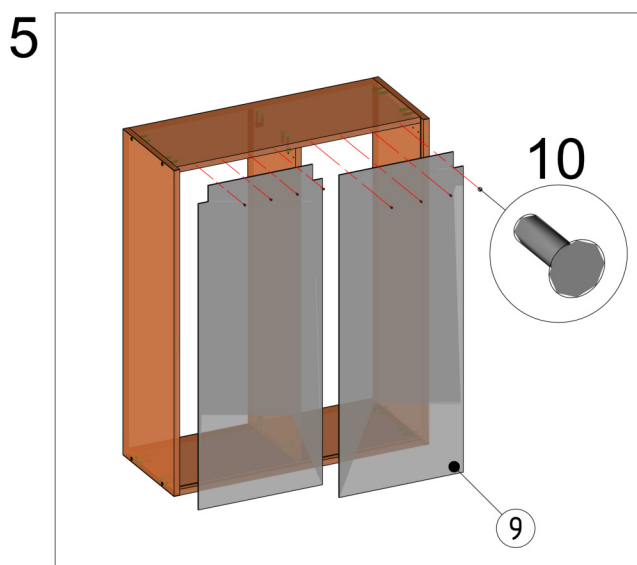
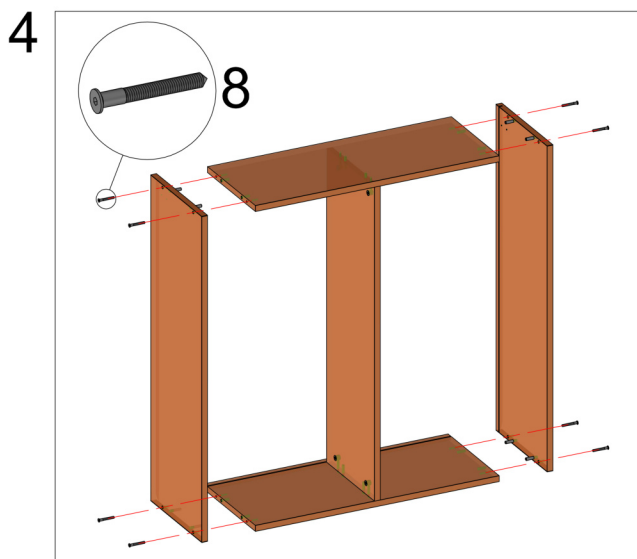


1. W boki szafki [1] wbić kołki drewniane [2] przy pomocy młotka.

2. W wieńiec dolny [3] i górny [4] wkręcić trzpień mimośrodowy [5] oraz wbić kołki [2].

3. Przegrodę [6] skrócić z wieńcami [3, 4] za pomocą złącz mimośrodowych [5, 7].

Nr.	Nazwa
1	Bok lewy/prawy
2	Kołek meblowy
3	Wieniec dolny
4	Wieniec górny
5	Trzpień mimośrodu
6	Przegroda
7	Bęben mimośrodu

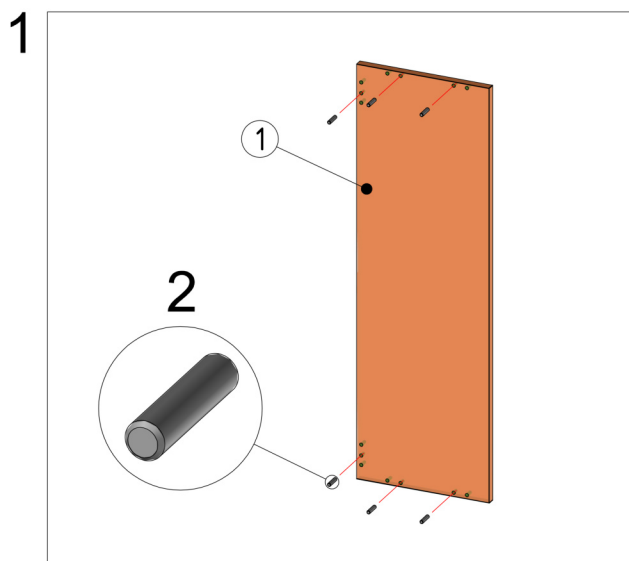


4. Do konstrukcji przykręcić boki [1] za pomocą konfirmatów [8].

5. W korpus wsunąć ścianę tylną HDF [9] i przybić za pomocą gwoździ [10].

6. Do boków przykręcić zawieszki BLUM [11] za pomocą wkrętów 3.5x30 [12].

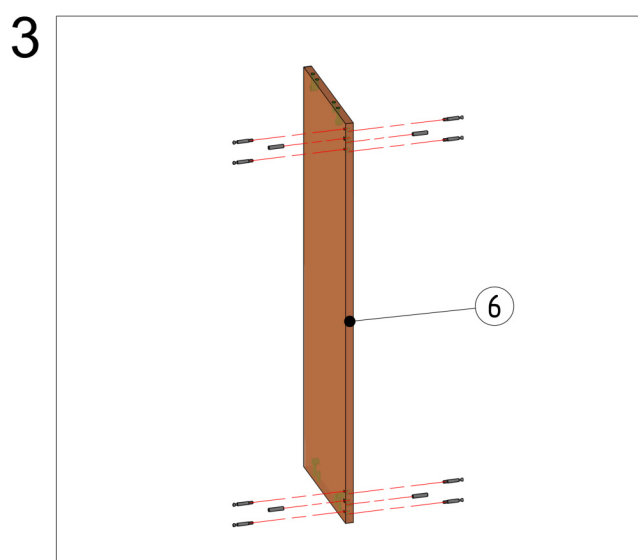
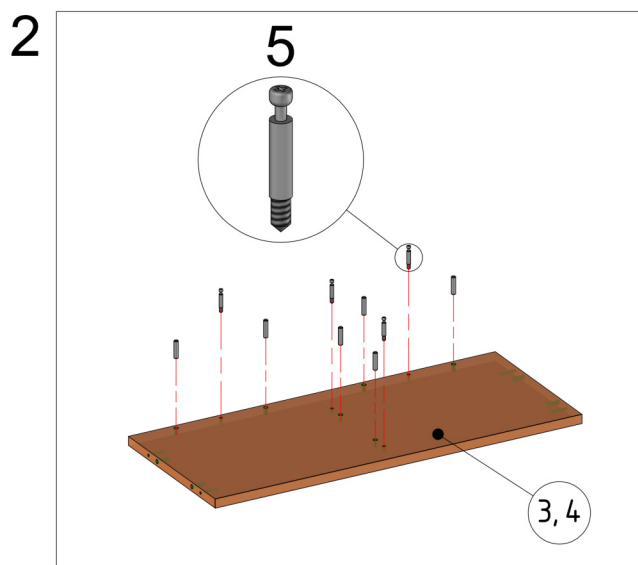
Nr.	Nazwa
8	Konfirmat
9	Ściana tylna HDF
10	Gwóźdź HDF
11	Zawieszka BLUM
12	Wkręt 3.5x30



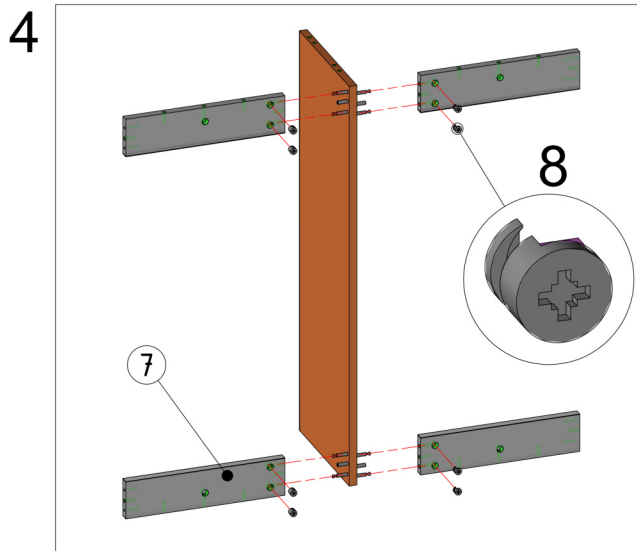
1. W bok szafki [1] wbić kołki drewniane [2].

2. W wieniec dolny [3] i górny [4] wbić kołki drewniane [2] oraz wkręcić trzpień mimośrodowy [5].

3. W przegrodę [6] wbić kołki drewniane [2] oraz wkręcić trzpień mimośrodowy [5].

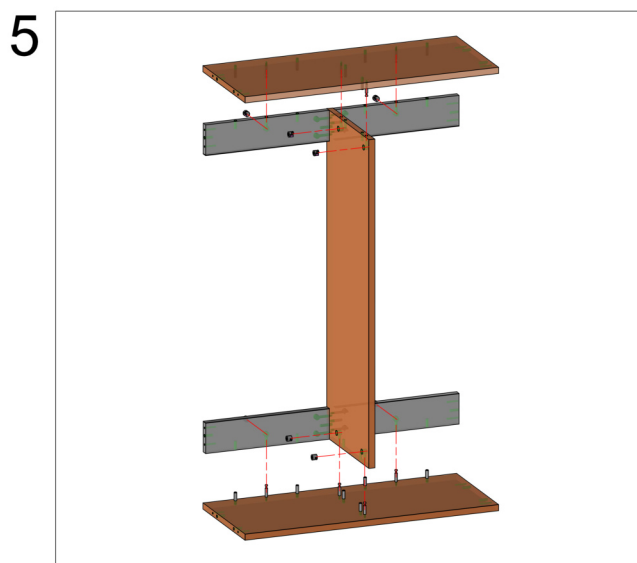


Nr.	Nazwa
1	Bok lewy/prawy
2	Kołek drewniany
3	Wieniec dolny
4	Wieniec górny
5	Trzpień mimośrodu
6	Przegroda

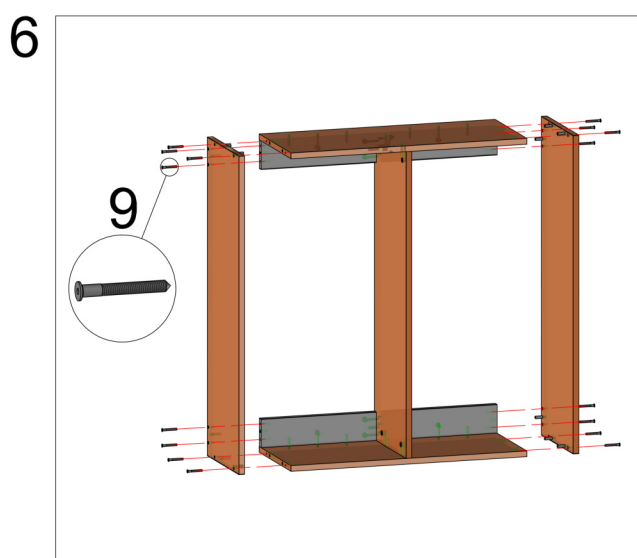


4. Do przegrody przykręcić listwy [7] za pomocą złącz mimośrodowych [5, 8].

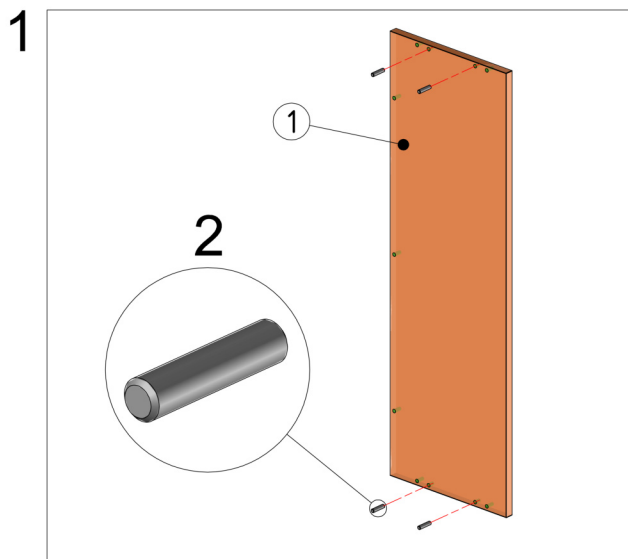
5. Do powstałej konstrukcji przykręcić wieńce [3, 4] za pomocą złącz mimośrodowych [5, 8].



6. Przykręcić boki [1] za pomocą konfirmatów [9].

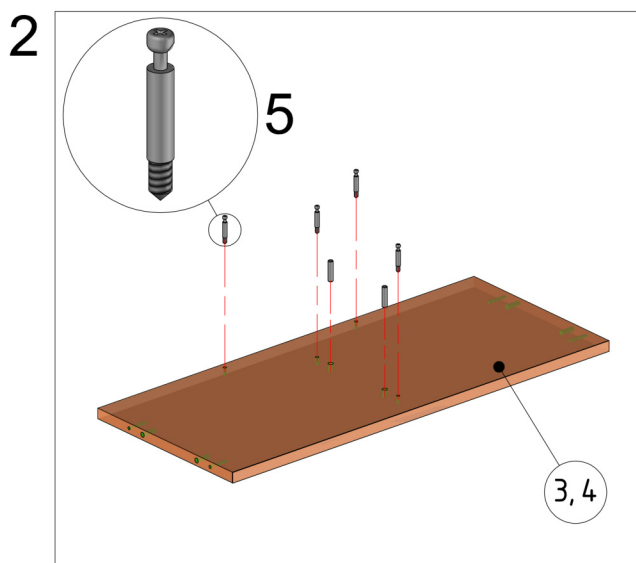


Nr.	Nazwa
7	Listwa montażowa
8	Bęben mimośrodu
9	Konfirmat

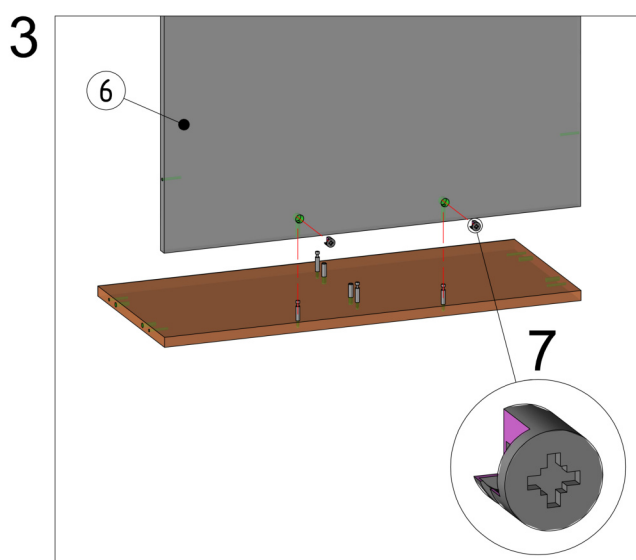


1. W bok [1] wbić kołki drewniane [2].

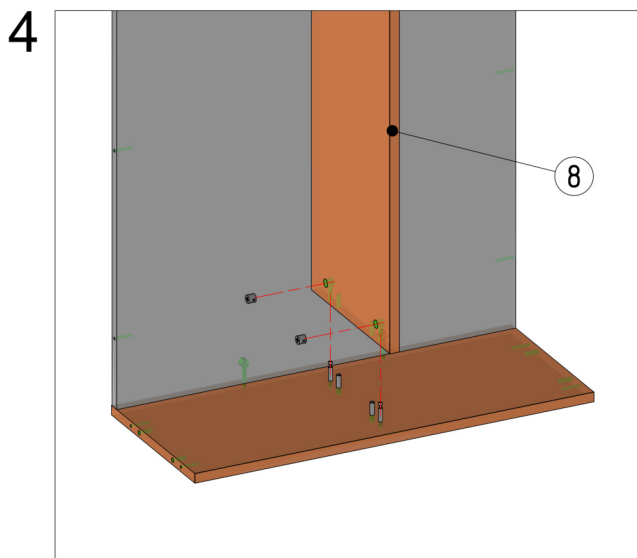
2. W wieniec dolny [3] i górny [4] wbić kołki drewniane [2] i wkręcić trzpienie mimośrodowe [5].



3. Do wieńca dolnego [3] przykręcić ścianę tylną [6] za pomocą łącz mimośrodowych [5, 7].



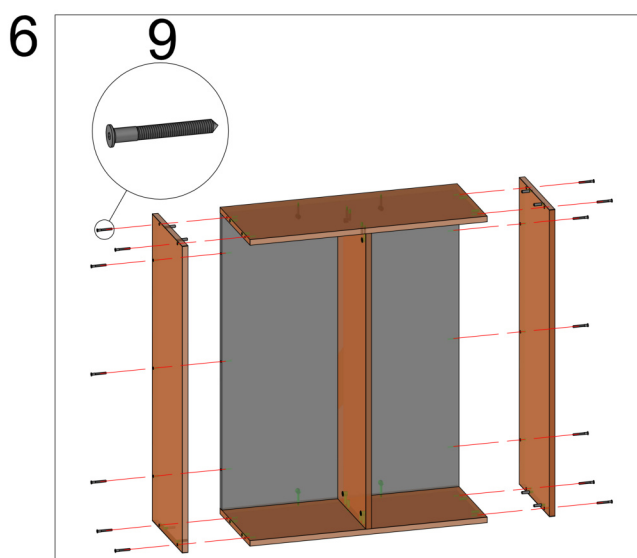
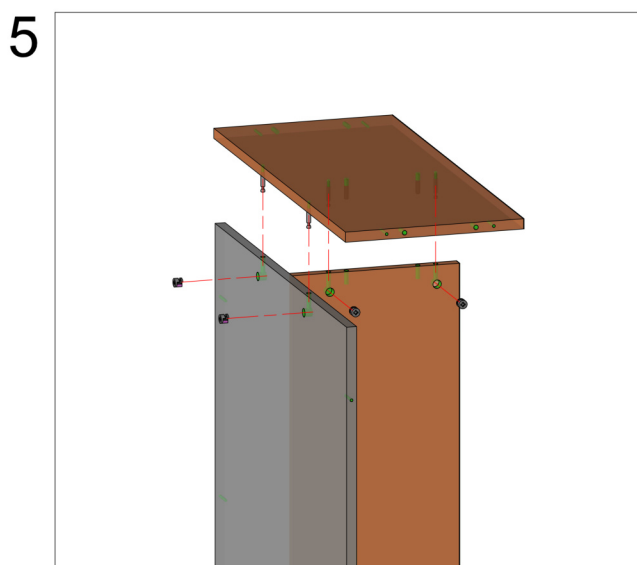
Nr.	Nazwa
1	Bok lewy/prawy
2	Kołek drewniany
3	Wieniec dolny
4	Wieniec górny
5	Konfirmat
6	Ściana tylna
7	Bęben mimośrodu



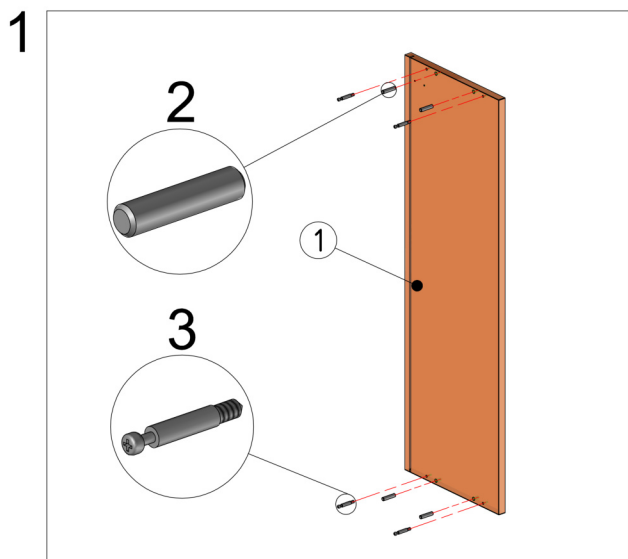
4. Do wieńca dolnego [3] przykręcić przegrodę [8] za pomocą złączy mimośrodowych [5, 7].

5. Do powstałej konstrukcji przykręcić wieńiec górny [4] za pomocą złączy mimośrodowych [5, 7].

6. Do konstrukcji przykręcić boki [1] za pomocą konfirmatów [9].



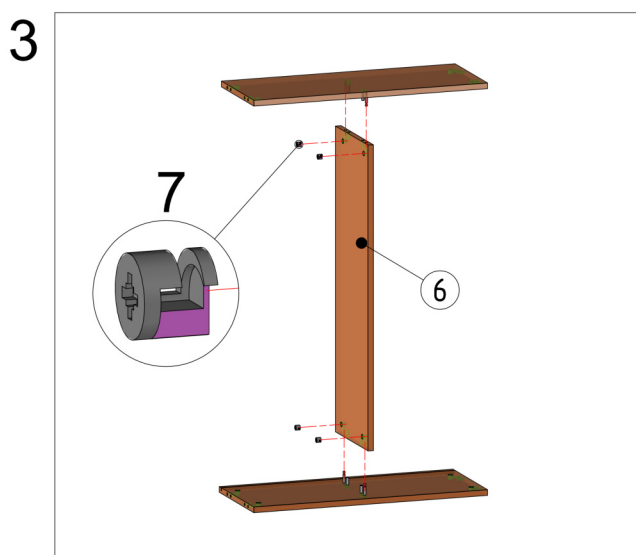
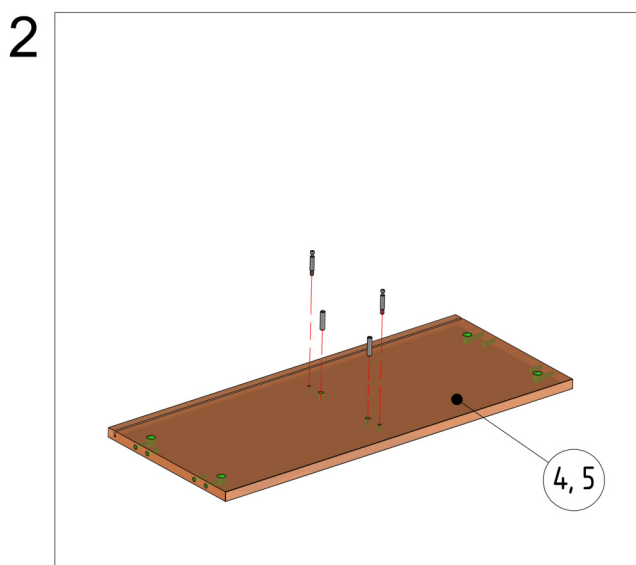
Nr.	Nazwa
8	Przegroda
9	Konfirmat



1. W bok [1] wbić kołki drewniane [2] oraz wkręcić trzpień mimośrodowy [3].

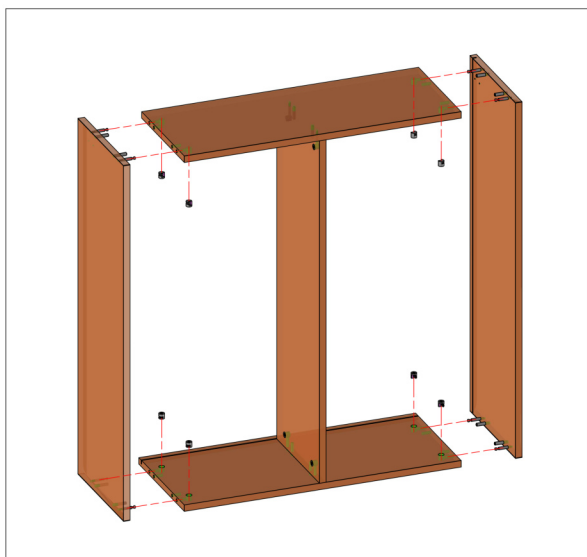
2. W wieniec dolny [4] i górny [5] wbić kołki drewniane [2] oraz wkręcić trzpień mimośrodowy [3].

3. Wieńce [4, 5] skrócić z przegrodą [6] za pomocą złącz mimośrodowych [3, 7].



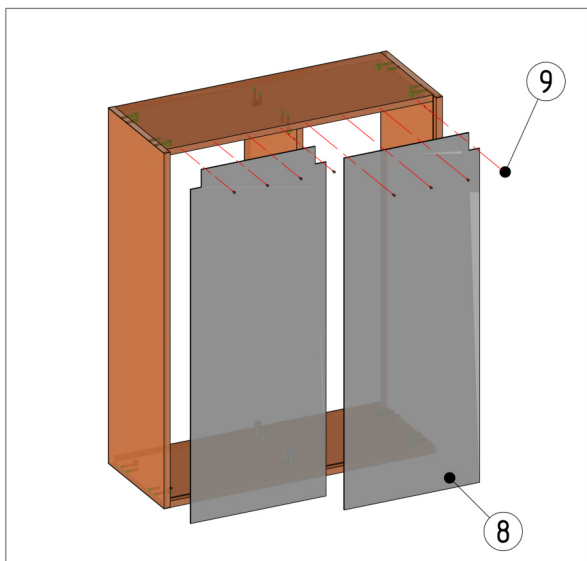
Nr.	Nazwa
1	Bok lewy/prawy
2	Kołek drewniany
3	Trzpień mimośrodowy
4	Wieniec dolny
5	Wieniec górny
6	Przegroda
7	Bęben mimośrodowy

4



4. Do konstrukcji z wieńców i przegrody przykręcić boki [1] za pomocą łącz mimośrodowych [3, 7].

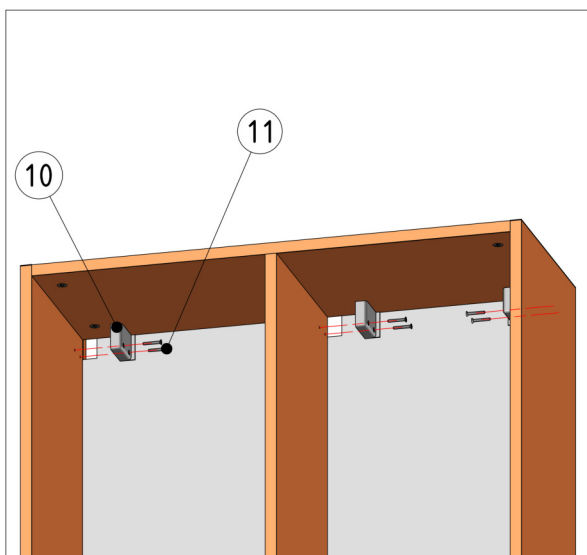
5



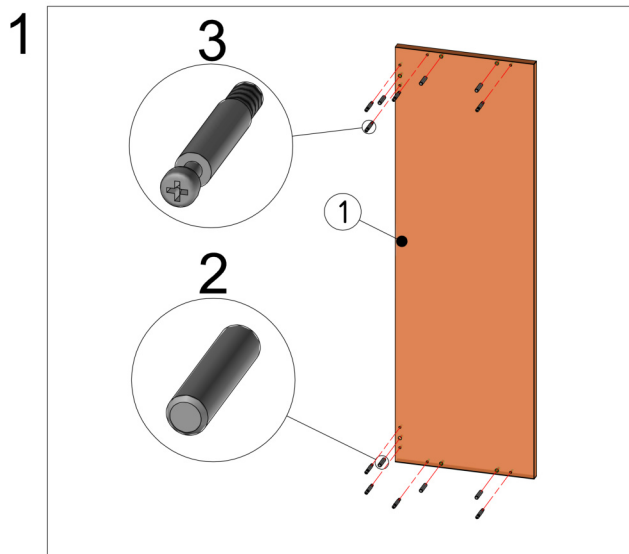
5. W korpus wsunąć ścianę tylną hdf [8] i przybić ją za pomocą gwoździ [9].

6. Do boków przykręcić zawieszki BLUM [10] za pomocą wkrętów 3.5x30 [11].

6



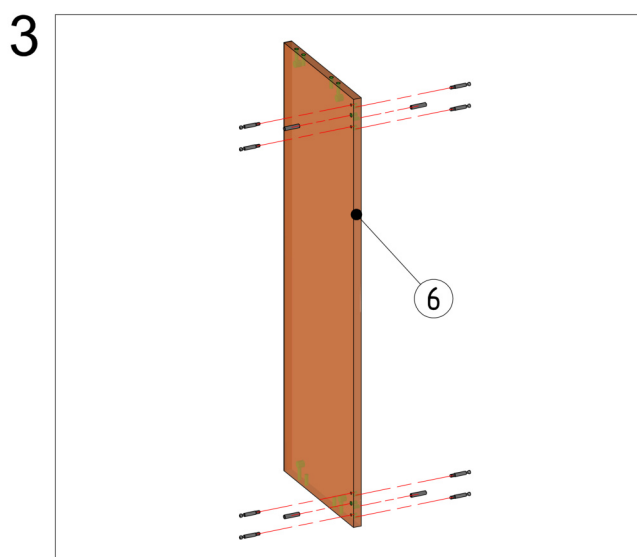
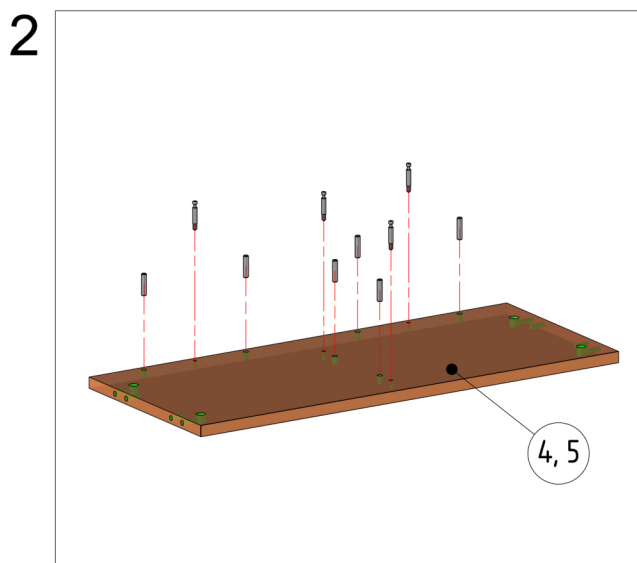
Nr.	Nazwa
8	Ściana tylna HDF
9	Gwoździe HDF
10	Zawieszka BLUM
11	Wkręt 3.5x30



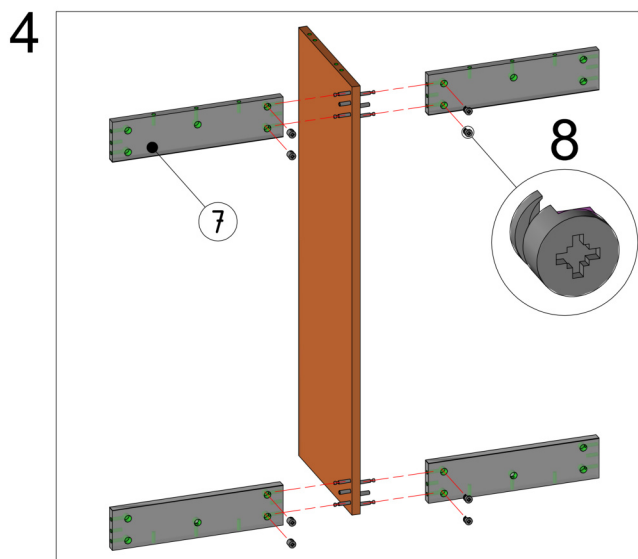
1. W bok [1] wbić kołki drewniane [2] oraz wkręcić trzpienie mimośrodowe [3].

2. W wieniec dolny [4] i górny [5] wbić kołki drewniane [2] oraz wkręcić trzpienie mimośrodowe [3].

3. W przegrodę [6] wbić kołki drewniane [2] oraz wkręcić trzpienie mimośrodowe [3].

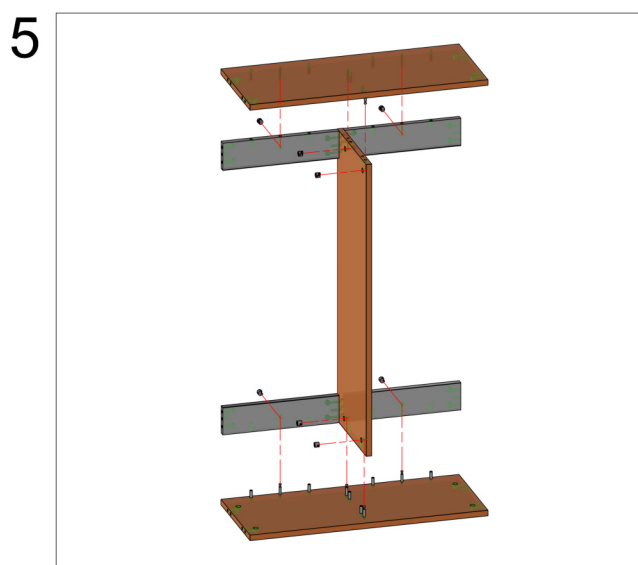


Nr.	Nazwa
1	Bok lewy/prawy
2	Kołek drewniany
3	Trzpienie mimośrodowe
4	Wieniec dolny
5	Wieniec górny
6	Przegroda

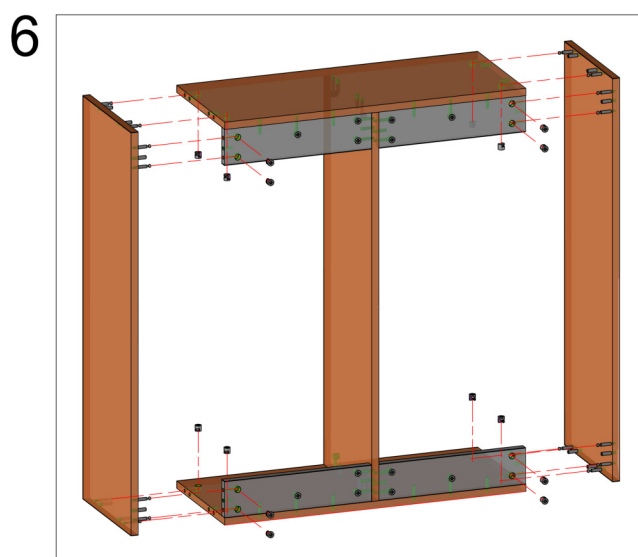


4. Do przegrody [6] przykręcić listwy [7] za pomocą złącz mimośrodowych [3, 8].

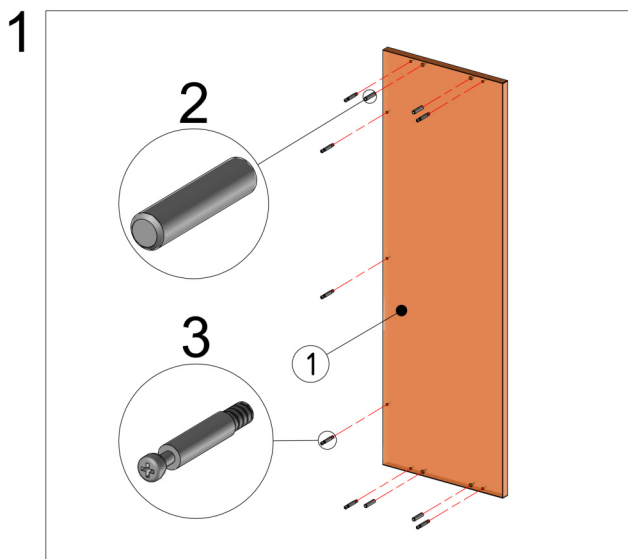
5. Do konstrukcji przykręcić wieńce [4, 5] za pomocą złącz mimośrodowych [3, 8].



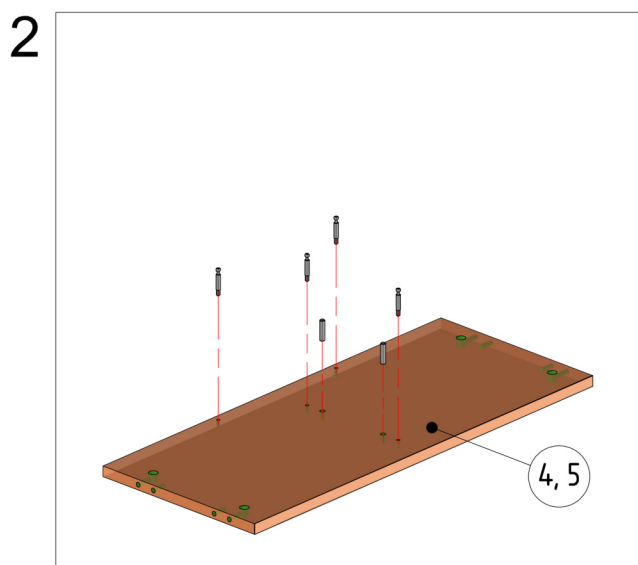
6. Do konstrukcji przykręcić boki [1] za pomocą złącz mimośrodowych [3, 8].



Nr.	Nazwa
7	Listwa
8	Bęben mimośrodu

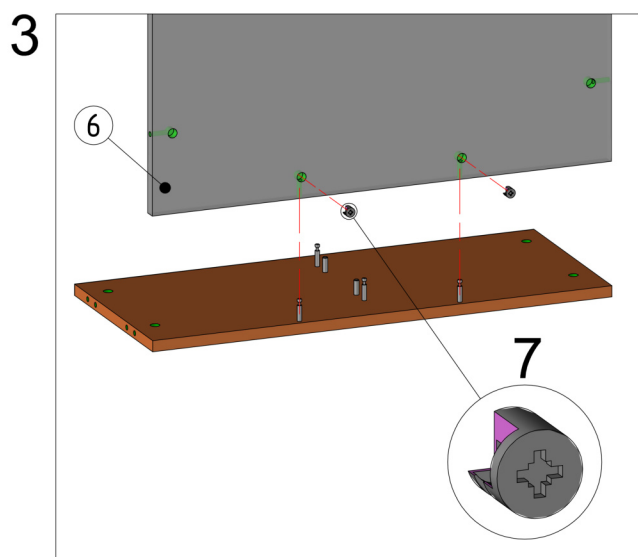


1. W bok [1] wbić kołki drewniane [2] oraz wkręcić trzpień mimośrodowy [3].

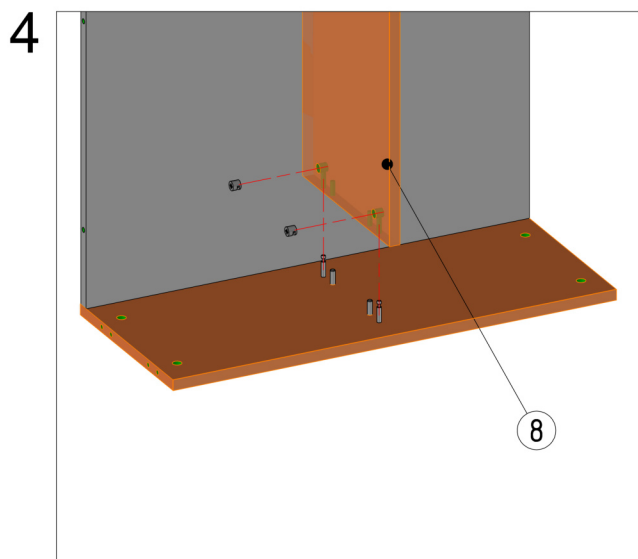


2. W wieniec dolny [4] i górny [5] wbić kołki drewniane [2] oraz wkręcić trzpień mimośrodowy [3].

3. Do wieńca dolnego [4] przykręcić ścianę tylną [6] za pomocą złącz mimośrodowych [3, 7].

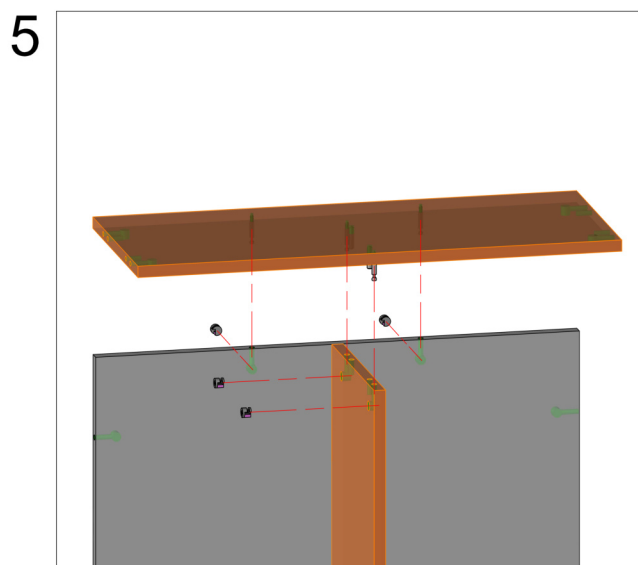


Nr.	Nazwa
1	Bok lewy/prawy
2	Kołki drewniane
3	Trzpień mimośrodowy
4	Wieniec dolny
5	Wieniec górny
6	Ściana tylna 18 mm
7	Bęben mimośrodowy

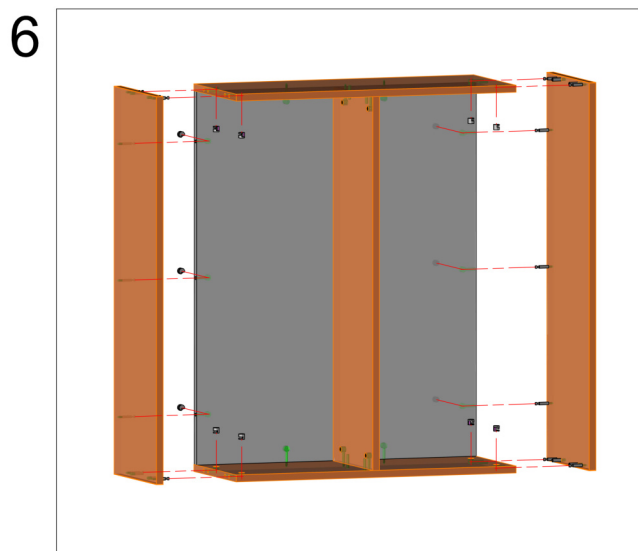


4. Do wieńca dolnego [4] przykręcić przegrodę [8] za pomocą łącz mimośrodowych [3, 7].

5. Do konstrukcji przykręcić wieńiec górny [5] za pomocą łącz mimośrodowych [3, 7].



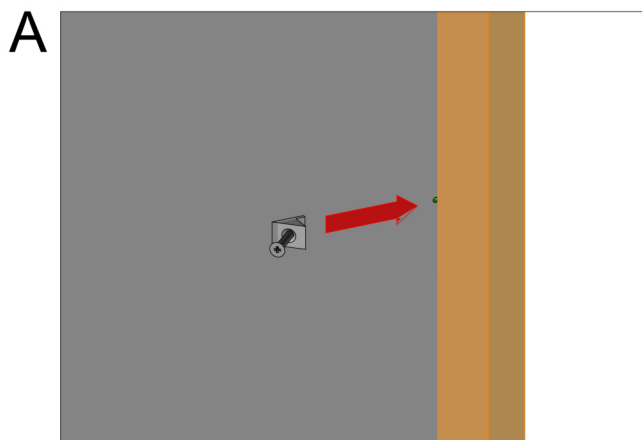
6. Przykręcić boki [1] za pomocą łącz mimośrodowych [3, 7].



Nr.	Nazwa
8	Przegroda

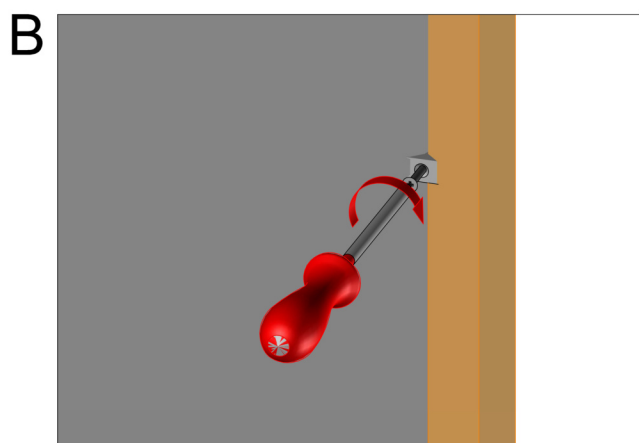
INSTRUKCJA MONTAŻU

STABILIZATOR PŁYTY HDF



W PRZYPADKU MEBLI
Z WPUSZCZANYMI PLECAMI HDF!!!

W przypadku mebli z wpuszczanymi w bok
plecami z płyty HDF, należy zastosować
stabilizator HDF.



A. Wsunąć stabilizator w rowek,
w który wsunięta jest płyta HDF.

B. Wkręcić wkręt, który jest uprzednio i
częściowo wkręcony w stabilizator.

C. Stabilizatory montować co ok. 15 cm.

